

Caldeiras murais de condensação



CUBIC

BAXI
CLIMATIZACIÓN

CUBIC

Caldeiras estanques de condensação com versões mistas instantâneas: Serviços de Água Quente Sanitária (AQS) e Aquecimento, 2 potências disponíveis (24/24F e 28/28F). Compatíveis com gás natural e gás propano.

Dimensões extracompactas: Facilitam a montagem em móveis de cozinha.

Quadro de controlo digital com ecrã retroiluminado: Botões que permitem seleccionar e ajustar de forma fácil e intuitiva os serviços e parâmetros de funcionamento.

Função purga da instalação: Facilita a eliminação do ar no circuito de aquecimento.

Compatível com sistemas solares: Preparada para trabalhar como apoio na produção de AQS.

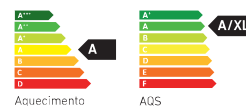
Peso muito reduzido: Para uma instalação mais ágil e cómoda.

Robustez: Permutador de calor primário monotérmico de aço inoxidável com secção majorada para evitar que se possa obstruir.

Circulador modulante conforme com a ErP: Reduz o consumo elétrico e o nível sonoro de funcionamento.

Válvula antirretorno na evacuação: Permite trabalhar em sistemas de evacuação em sobrepessão, reduzindo assim a secção necessária, em caso de conduta coletiva.

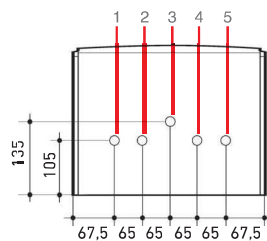
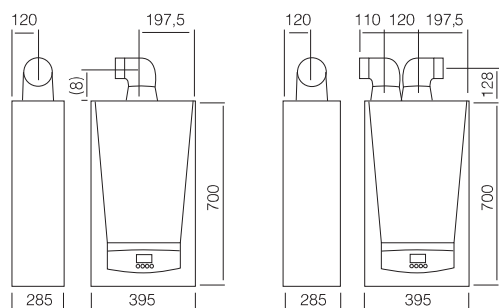
Saída de evacuação adaptável: A saída concêntrica de evacuação dos produtos da combustão da caldeira permite a saída tanto em direção vertical como horizontal mediante a curva incluída no kit fornecido por defeito. Opções disponíveis: dupla conduta e condutas flexíveis (diâmetros 80 e 60 mm). Também dispõe de um kit horizontal de baixo perfil que permite reduzir ainda mais a altura total da instalação.



		24/24 F	28/28 F
Potência térmica nominal AQS	kW	24,0	28,0
Potência térmica nominal Aquecimento 80/60°C	kW	20,0	24,0
Potência térmica nominal Aquecimento 50/30°C	kW	21,8	26,1
Potência térmica reduzida Aquecimento 80/60°C	kW	4,8	5,8
Classe de Eficiência em Aquecimento		A	A
Classe de Eficiência em AQS / Perfil de carga		A / XL	A / XL
Rendimento à potência nominal (50/30°C)	%	105,8	105,6
Produção água quente sanitária ΔT 25°C (1)	l/min	13,8	16,1
Capacidade vaso expansão	l	7	7
Peso líquido aproximado	kg	28,5	30,0
Comprimento máximo conduta concêntrica 60/100 mm	m	10	10
Comprimento máximo conduta concêntrica 80/125 mm	m	25	25
Comprimento máximo dupla conduta 80 mm (2)	m	80	80
Tipo de gás (3)		GN/GP	GN/GP
Referência VH60/100 (4)		7844148	7844152
Preço		1.980 €	2.214 €
Referência BP60/100 (5)		7844149	7844153
Preço		1.980 €	2.214 €
Referência D 80/80 (6)		7844150	7844154
Preço		1.980 €	2.214 €
Referência VH80/125 (7)		7844151	7844155
Preço		2.190 €	2.424 €

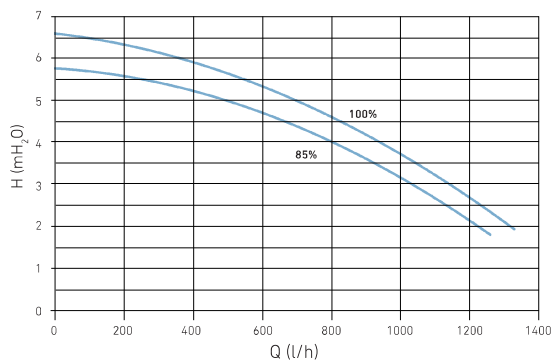
Forma de fornecimento

2 volumes: Caldeira com suporte fixação + kit evacuação

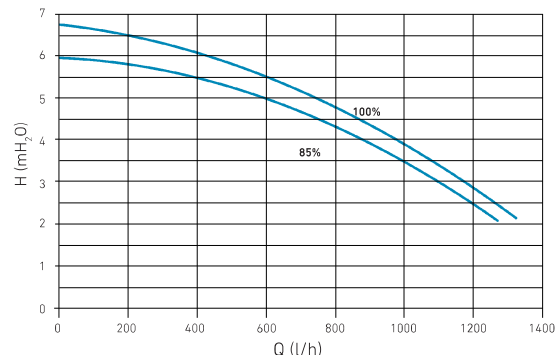


1. Ida Aquecimento 3/4"
2. Saída AQS 1/2"
3. Ligação gás 3/4"
4. Entrada água rede 1/2"
5. Retorno Aquecimento 3/4"

24/24 F



28/28 F



- (1) Sem limitador de caudal.
- (2) A conduta de aspiração não deve exceder 15 metros.
- (3) Fornecem-se preparadas para gás natural. Para que possam trabalhar com gás propano só necessitam da alteração de certos parâmetros e de ajustar a válvula de gás.
- (4) Ref. correspondente à caldeira com o kit horizontal concêntrico 60/100 (140040191).
- (5) Ref. correspondente à caldeira com o kit horizontal concêntrico 60/100 de baixo perfil (7221053).
- (6) Ref. correspondente à caldeira com o kit dupla conduta horizontal 80/80 (7221056).
- (7) Ref. correspondente à caldeira com o kit horizontal concêntrico 80/125 (140040190+140040327).
- (8) 156 mm com kit 60/100, ref. 140040191; 80 mm com kit de baixo perfil 60/100, ref. 7221053.

A BAXI oferece ao utilizador o arranque gratuito destes modelos de caldeiras, a realizar pelo Serviço Oficial BAXI.